

±0,00=145,17 mBf

BÖSZÖRMÉNYI ÚT 13-15  
VÁROS ÉS FALUVÉDŐK SZÖVETSÉGE  
CSEREIRODA ÁTALAKÍTÁS

**Tervező:**  
Beöthy és Kiss Építésztervező és  
Geodéta Mérnökiroda Kft.

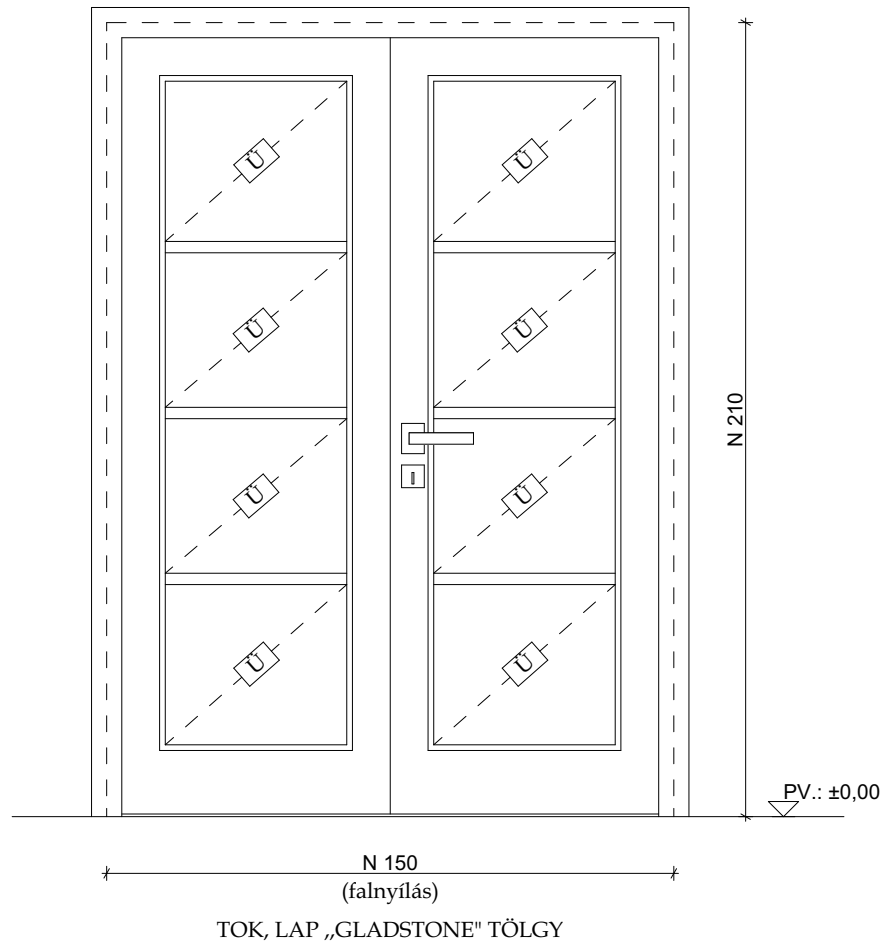
(1125. Bp. Városküti út 14-16. 1/6.)

**Építész tervező:**  
Beöthy Mária dr. Kiss Antalné  
É1-01/1299

Tervlap azonosítója	Tervlap neve	Megjegyzés
É.4.2	A1 - BELTÉRI KÉTSZÁRNYÚ AJTÓ	
É.4.3	A2 - BELTÉRI EGYSZÁRNYÚ AJTÓ	
É.4.4	A3 - BELTÉRI EGYSZÁRNYÚ AJTÓ	
É.4.5	A4 - WC AJTÓ	
É.4.6	M/a - MEGLÉVŐ ABLAK FELÚJÍTÁSA	

JEL	A1
MEGNEVEZÉS	BELTÉRI AJTÓ
MENNYISÉG	2 db
MÉRET	N 150/210 cm
TÍPUS	„TISZA" TERMÉKCSALÁD MEKKA BB ÜVEGES
NYITÁSIRÁNY	KÉTSZÁRNYÚ, KÖZÉPEN FELNYÍLÓ
KÜSZÖB	VAN

NÉZETRAJZ M=1:20



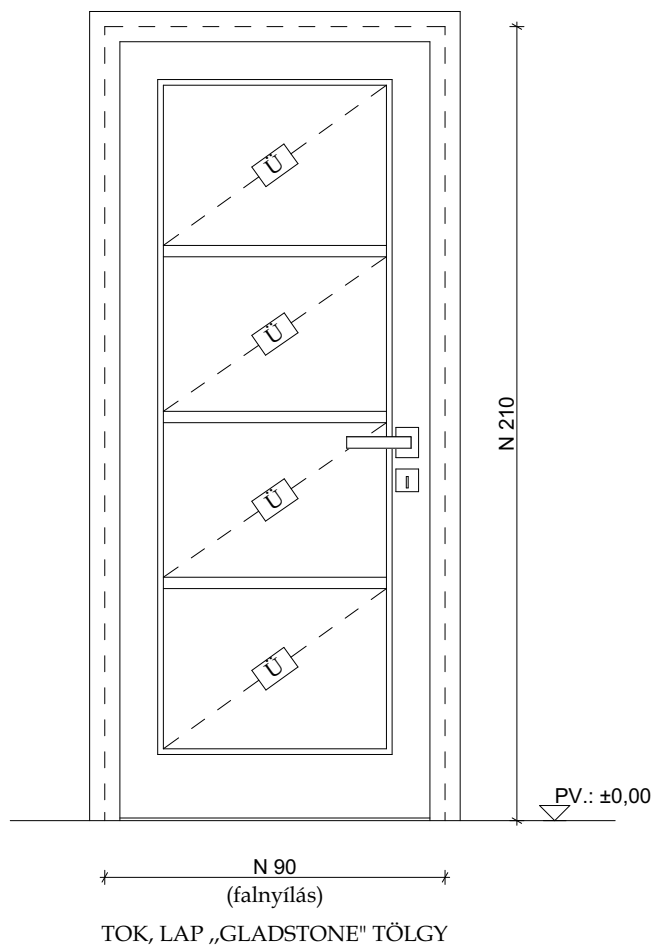
CSATLAKOZÓ SZERKEZET	12 CM TÉGLAFAL, VAKOLVA 15 CM VASTAGSÁGÚ
TOK	TÍPUS SZERINT (UTÓLAG SZERELHETŐ ÁLLÍTHATÓ MDF PALLÓTOK)
SZÁRNY	TÍPUS SZERINT
VASALAT	TÍPUS SZERINTI AJTÓPÁNT, BB KILINCS, ZÁR
FELÜLETKEZELÉS	„GLADSTONE" TÖLGY
ÜVEGEZÉS	2X4 DARAB SAVMARATOTT ÜVEGBETÉT
MEGJEGYZÉS	GYÁRTÁS ELŐTT HELYSZÍNI MÉRETFELVÉTEL SZÜKSÉGES

ASZTALOS KONSZIGNÁCIÓ

É.4.2

JEL	A2
MEGNEVEZÉS	BELTÉRI AJTÓ
MENNYISÉG	4 db
MÉRET	N 90/210 cm
TÍPUS	„TISZA” TERMÉKCSALÁD MEKKA BB ÜVEGES
NYITÁSIRÁNY	EGYSZÁRNYÚ: 1 JOBBOS, 3 BALOS
KÜSZÖB	VAN

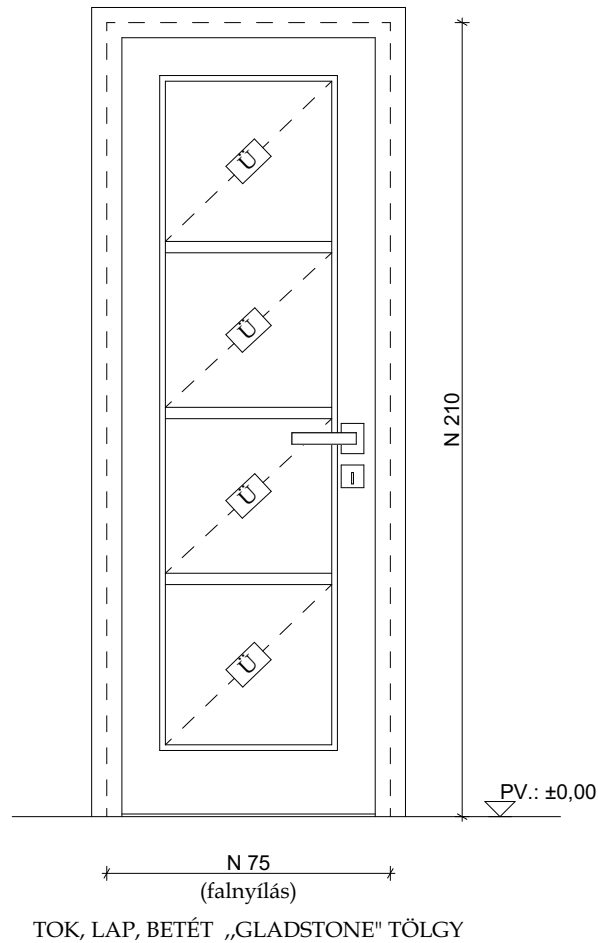
NÉZETRAJZ M=1:20



CSATLAKOZÓ SZERKEZET	2 DB 10 CM VÁLASZFAL (VAKOLVA 13 CM VTG), 1 DB 15 CM MEGLÉVŐ VÁLASZFAL
TOK	TÍPUS SZERINT (UTÓLAG SZERELHETŐ ÁLLÍTHATÓ MDF PALLÓTOK)
SZÁRNY	TÍPUS SZERINT
VASALAT	TÍPUS SZERINTI AJTÓPÁNT, BB KILINCS, ZÁR
FELÜLETKEZELÉS	„GLADSTONE” TÖLGY
ÜVEGEZÉS	4 DARAB SAVMARATOTT ÜVEGBETÉT
MEGJEGYZÉS	GYÁRTÁS ELŐTT HELYSZÍNI MÉRETFELVÉTEL SZÜKSÉGES

JEL	A3
MEGNEVEZÉS	BELTÉRI AJTÓ
MENNYISÉG	3 db
MÉRET	N 75/210 cm
TÍPUS	„TISZA" TERMÉKCSALÁD MEKKA BB ÜVEGES
NYITÁSIRÁNY	EGYSZÁRNYÚ: 2 BALOS, 1 JOBBOS
KÜSZÖB	VAN

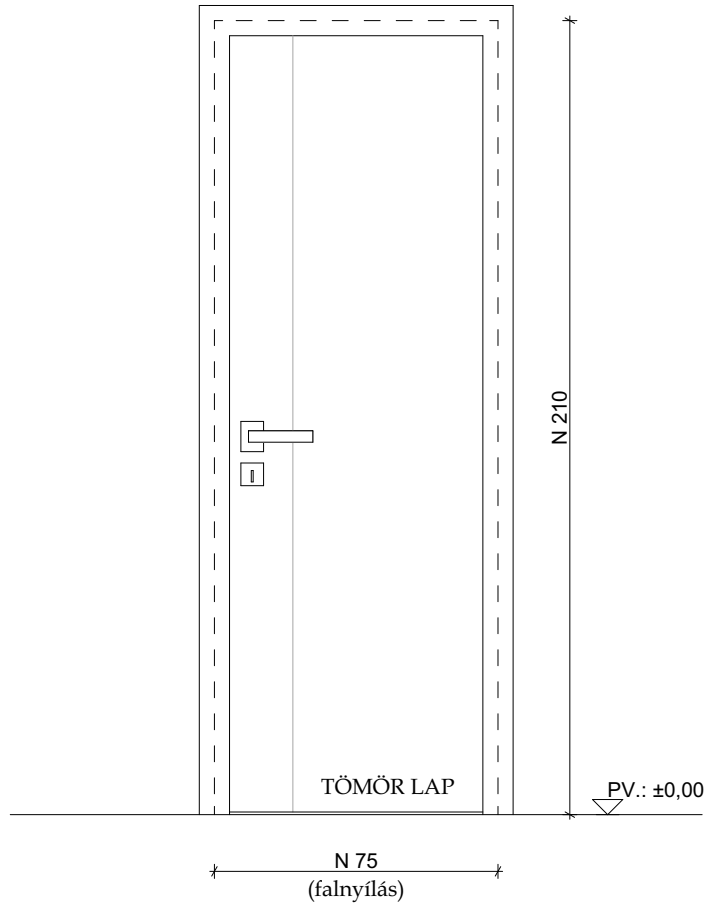
NÉZETRAJZ M=1:20



CSATLAKOZÓ SZERKEZET	12 CM TÉGLAFAL, VAKOLVA 15 CM VASTAGSÁGÚ
TOK	TÍPUS SZERINT (UTÓLAG SZERELHETŐ ÁLLÍTHATÓ MDF PALLÓTOK)
SZÁRNY	TÍPUS SZERINT
VASALAT	TÍPUS SZERINTI AJTÓPÁNT, BB KILINCS, ZÁR
FELÜLETKEZELÉS	„GLADSTONE" TÖLGY
ÜVEGEZÉS	4 DARAB SAVMARATOTT ÜVEGBETÉT
MEGJEGYZÉS	GYÁRTÁS ELŐTT HELYSZÍNI MÉRETFELVÉTEL SZÜKSÉGES

JEL	A4
MEGNEVEZÉS	BELTÉRI AJTÓ
MENNYISÉG	3 db
MÉRET	N 75/210 cm
TÍPUS	„TISZA” TERMÉKCSALÁD: „SZMIRNA” TÖMÖR LAP (CDL)
NYITÁSIRÁNY	EGYSZÁRNYÚ, 2 JOBBOS, 1 BALOS
KÜSZÖB	VAN

NÉZETRAJZ M=1:20



TOK, TÖMÖR LAPFELÜLET: „GLADSTONE” TÖLGY

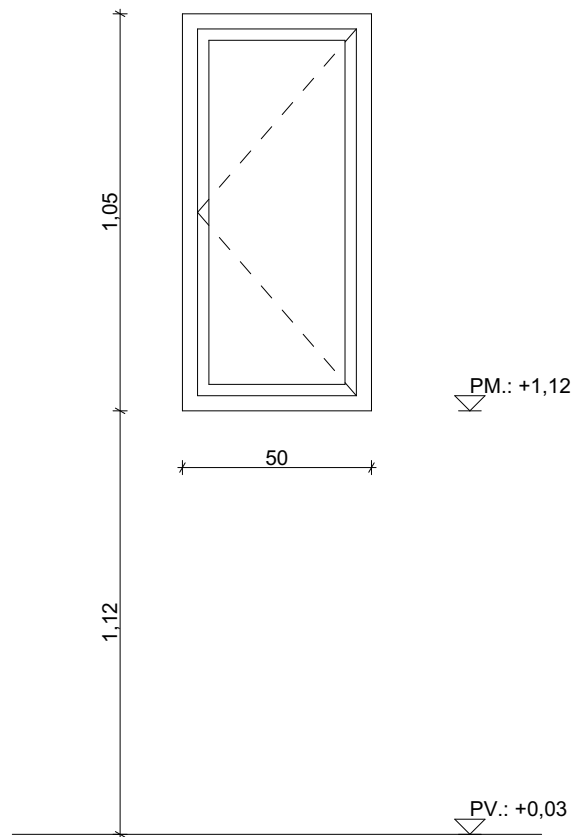
CSATLAKOZÓ SZERKEZET	1 DB 12 CM TÉGLAFAL, 2 DB 10 CM GIPSZKARTON
TOK	TÍPUS SZERINT (UTÓLAG SZERELHETŐ ÁLLÍTHATÓ MDF PALLÓTOK)
SZÁRNY	TÍPUS SZERINT
VASALAT	TÍPUS SZERINTI AJTÓPÁNT, BB KILINCS, ZÁR
FELÜLETKEZELÉS	„GLADSTONE” TÖLGY
ÜVEGEZÉS	NINCS (TÖMÖR AJTÓLAP)
MEGJEGYZÉS	GYÁRTÁS ELŐTT HELYSZÍNI MÉRETFELVÉTEL SZÜKSÉGES

ASZTALOS KONSZIGNÁCIÓ

É.4.5

JEL	M/a
MEGNEVEZÉS	MEGLÉVŐ ABLAK FELÚJÍTÁSA (LÉGUDVAR)
MENNYISÉG	2 db (WC-kben)
MÉRET	50/105
TÍPUS	MEGLÉVŐ
NYITÁSIRÁNY	NYÍLÓ
KÜSZÖB	-

NÉZETRAJZ M=1:20



CSATLAKOZÓ SZERKEZET	12 CM TÉGLAFAL+10 CM GIPSZKARTON FAL
TOK	MEGLÉVŐ GERÉBTOKOS, JAVÍTANDÓ
SZÁRNY	MEGLÉVŐ, JAVÍTANDÓ, KIEGÉSZÍTENDŐ (ÜVEGTARTÓPROFIL)
VASALAT	NYÍLÓ
FELÜLETKEZELÉS	ALAP+FEDŐMÁZ BARNÁ (RAL 8014 SEPIA BRAUN)
ÜVEGEZÉS	ÜVEGEZÉS CSERÉJE ÚJ 2 RTG HŐSZIGETELŐ ÜVEGRE
MEGJEGYZÉS	HŐSZIG. ÜVEGBETÉT HELYSZÍNI FELMÉRÉSSSEL KÉSZÜL